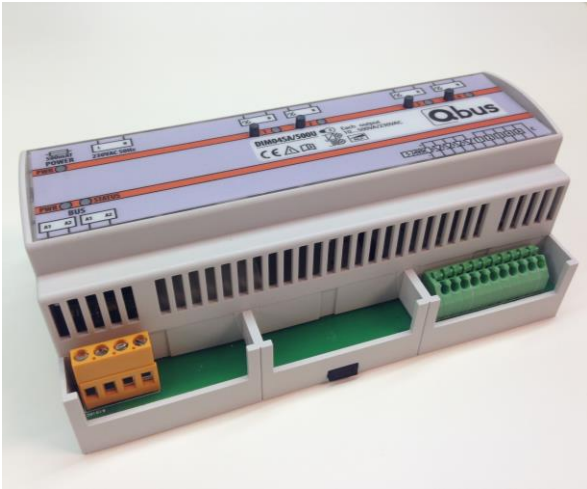


# UNIVERSELE DIMMER DIM04SA/500U



Figuur 1 : Dimmer module DIM04SA/500U

## 1. Productbeschrijving

Deze universele dimmer kan zowel Stand-Alone (op zichzelf – dus ZONDER de Qbus Controller en ZONDER externe voeding) werken, maar kan eveneens aangesloten worden op een Qbus controller om dan deel uit te maken van een volledige Qbus domotica-installatie.

De DIM04SA/500U is geschikt om vier circuits van 10 – 500 VA te dimmen. De dimmers worden digitaal gestuurd met 8-bit precisie. Een optische scheiding tussen ingangen en uitgangen garandeert de veilige werking van de module. De dimmer kan gebruikt worden voor gloeilampen, halogeenlampen, capacitieve en inductieve belasting, dimbare 230V LEDs en dimbare spaarlampen.

**OPGELET: Dimbare spaarlampen en dimbare LED-lampen moeten op een minimum dim-waarde ingesteld worden (in te stellen bij koude lamp). Te lage dimwaarde zal de levensduur van deze lampen aanzienlijk verkorten of kan flikkering veroorzaken.**

Indien de dimmer als Stand-Alone module wordt gebruikt, kunnen per uitgang de belasting en het minimum dimniveau gekozen worden door gebruik van de knoppen op de module. Zie verder onder “Manuele Bediening” in deze technische fiche. Bij gebruik van deze dimmer in een Qbus-installatie met Controller kan de belasting gekozen worden via de Qbus configuratiesoftware.

De DIM04SA/500U is kortsluitvast, heeft overbelastingsbeveiliging en thermische beveiliging. Indien de dimmer omwille van kortsluiting, overbelasting of te hoge temperatuur in beveiliging gaat zal de LED onder de uitgang snel knipperen. De uitgang

kan gereset worden door de uitgang uit te schakelen. De DIM04SA/500U heeft eveneens een ingebouwde CAB-filter.

De module heeft eveneens 5 potentiaalvrije ingangen voor het koppelen van standaard drukknoppen. Ingang 1 tot 4 bedient respectievelijk uitgang 1 tot 4, ingang A is een sfeer-ingang die bij 0,7 seconden duwen (en dan los laten) een ALLES UIT sfeer uitvoert, en bij 3 seconden duwen (blijven duwen) een PANIEK-SFEER (Alles Aan) uitvoert. Standaard staan de ingangen als druktoets ingesteld. Wanneer de DIM04SA/500U aan een controller gekoppeld is kan via de Qbus configuratiesoftware de functie aangepast worden naar normaal open of normaal gesloten.

De module bevat eveneens 4 LED-uitgangen voor terugmelding op de schakelaars. Hiervoor moet een externe 24V-voeding geïnstalleerd worden.

De dimmer-uitgangen kunnen enkel als een één-toets dimmer geprogrammeerd worden. Bij een 1-toets dimmer moet de cyclus steeds vervolledigd worden: beginnende bij 0% naar 100% en terug naar 0%. Een korte puls (< 0.3 sec) brengt de dimmer van nul naar maximum in 2.5 seconden. De maximum waarde van de dimmer kan bepaald worden tussen 5% en 100%. De uitgang kan ook automatisch gedimd worden na een ingestelde tijd van 1 seconde tot 255 minuten. Indien dimmers via een sfeer gecontroleerd worden, kan de opgaande tijd en de neergaande tijd onafhankelijk ingesteld worden tussen 0,3 seconden en 20 minuten.

Elke module heeft een uniek serienummer (6 cijfers). Op basis van dit serienummer kan de module geprogrammeerd worden via de Qbus software.

Elke DIM04SA/500U is afgezekerd met een 500mAAT zekering. Zorg voor adequate ventilatie in de verdeelkast. Een tweepolige automatische zekering van maximum 16A moet op de modulevoeding aangesloten worden.

## 2. Veiligheidsvoorschriften

Lees de volledige handleiding vooraleer de module te installeren en het systeem te activeren.

 **OPGELET**

- De module moet geïnstalleerd, opgestart en onderhouden worden door een erkende elektrische installateur in overeenstemming met de geldende legale voorschriften van het land.
- Deze module is alleen geschikt voor DIN-rail installatie EN50022. De module moet geïnstalleerd

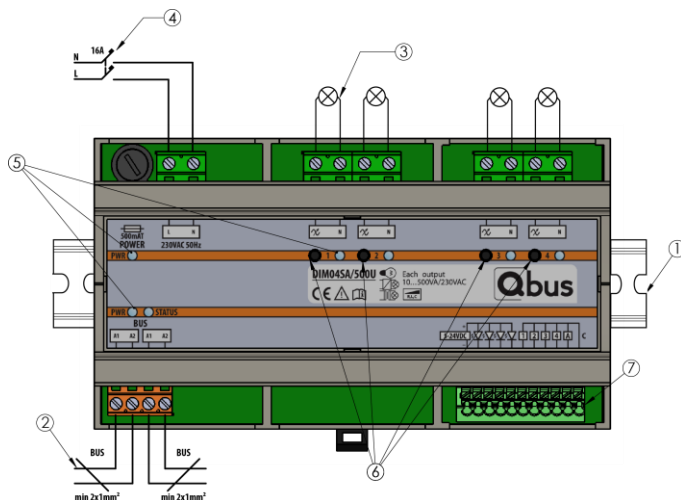
# UNIVERSELE DIMMER DIM04SA/500U

worden in een brandvrije, gesloten verdeelkast met ventilatieroosters.

- Vooraleer aan de DIM04SA/500U te werken moet de spanning afgezet worden
- Enkel transformers die goedgekeurd zijn voor dimmen van uitgangen mogen gebruikt worden. Nul-last met magneettransfo is niet toegelaten!
- De dimmer is bedoeld om gebruikt te worden met gloeilampen, halogeenlampen (ohmse belasting, faseafsnijding), capacitieve belastingen (faseafsnijding), inductieve belasting (faseaansnijding), dimbare spaarlampen en dimbare 230V LED-lampen. Gemengd gebruik van verschillende belastingen is niet toegelaten.
- De module mag niet geopend worden. De garantie vervalt indien de module geopend wordt!

### 3. Installatie en bedrading

De DIM04SA kan op verschillende manieren gebruikt worden. De volgende eigenschappen blijven echter dezelfde voor elke bekabelingswijze:



#### INSTALLATIE①:

Klik de module op een DIN-rail DIN EN50022.

#### BELASTING③:

Connecteer de belastingen. De doorsnede van de geleider: minimum 1,5mm<sup>2</sup>.

Verwijder ongeveer 7mm isolatie van de geleider en schroef de geleider in de connectoren 1 – 4.

De dimmer kan gebruikt worden voor gloeilampen, halogeenlampen, capacitieve en inductieve belasting, dimbare 230V LEDs en dimbare spaarlampen. De belasting kan gekozen worden via de System Manager software of door gebruik van de knopjes op de module - zie verder onder "Manuele Bediening"

#### VOEDING④:

Een tweepolige automatische zekering van maximum 16A moet op de modulevoeding van 230Vac aangesloten worden.

Doorsnede van de geleider: 1,5mm<sup>2</sup>.

Verwijder ongeveer 7mm isolatie van de geleider en schroef de geleider in de connector Ph-N.

#### OPGELET :

**ONDERBREEK DE STROOMVOORZIENING NAAR DE MODULE VOORALEER AAN DE MODULE TE WERKEN.**

#### INGANGEN⑤:

Verwijder ongeveer 7mm isolatie van de kabel en duw de kabel in de terminals 1-A. Zowel vaste als soepele draad tussen 0,5 – 1,5 mm<sup>2</sup> kan gebruikt worden; bij soepele draad moet met een schroevendraaier op de terminal gedruwd worden bij het induwen van de draad.

Ingang 1/2/3/4 bedienen respectievelijk uitgang 1/2/3/4. Ingang A is standaard ingesteld als een sfeer-ingang: door de drukknop die op deze ingang gekoppeld zit na 0,7 seconden in te duwen los te laten, gaan alle uitgangen naar de uit-status; door deze ingang langer dan 3 seconden te bedienen gaan alle uitgangen naar de aan-status. Via de System Manager software kunnen deze tijden aangepast worden.

Door bovenaan op de terminal te duwen met een schroevendraaier kunnen de draden uit de terminals getrokken worden.

#### LED UITGANGEN⑥:

Een externe 24V voeding kan worden aangesloten op de REL04SA om via de LED-uitgangen LED feedback te geven op 4 druktoetsen.

#### LED INDICATIE OP DE MODULE⑦:

**Groen:** voeding.

**Rood:** 2 seconden gedurende opstart en daarna gedurende het programmeren. Deze LED zal ook knipperen bij het kiezen van de belasting en minimum dimniveau in Stand-Alone mode. Zie verder.

**Oranje:** OUT1-4 continu aan: uitgang actief. Deze LED zal knipperen indien de desbetreffende uitgang in beveiliging is gegaan (bvb. bij overbelasting). Schakel de uitgang opnieuw uit – led zal dan uitgaan en de uitgang kan opnieuw bediend worden.

#### MANUELE BEDIENING⑥:

Wordt gebruikt om de uitgang rechtstreeks van op de module te bedienen, of om de respectievelijke belasting en het minimum dimniveau te kiezen indien de dimmer Stand-Alone wordt gebruikt. Elke uitgang kan via het knopje onder de desbetreffende uitgang bediend worden. Voor het kiezen van de aangesloten belasting moet volgende procedure gevolgd worden:

# UNIVERSELE DIMMER DIM04SA/500U

- 1) Zorg ervoor dat alle uitgangen UIT zijn (= alle oranje LEDs zijn uit).
- 2) Duw tegelijk op knopje 1 en 2 gedurende vier seconden.
- 3) De rode STATUS LED op de module zal 5 seconden rap knipperen, en dan op een andere snelheid beginnen knipperen.
- 4) 2 seconden nadat de STATUS LED op een andere snelheid begint te knipperen laat je 1 van beide knopjes los, en 2 seconden nadien laat je het andere knopje los. De rode STATUS LED blijft nu knipperen: de module is in configuratie-mode.
- 5) De uitgangen staan standaard ingesteld voor Conventionele transfo's. Indien andere belastingen gedimd moeten worden, kan de respectievelijke belasting van de uitgang gekozen worden door een aantal keer te duwen op het knopje onder die uitgang. De oranje LED licht op per keer dat er geduwd wordt. Zie onderstaande tabel - naast het type belasting staat hoeveel keer er op het knopje moet geduwd worden:

Belasting	Keuze
Conventionele transfo's	1
Elektronische transfo's	2
Gloeilampen	2
Halogeenlampen 230V	2
Retrofit led 230V (voorkeur)	2
Retrofit led 230V (alternatief)	1
CFL/LED met 100% startup (voorkeur)	3
CFL/LED met 100% startup (alternatief)	4

Indien gedurende 4 seconden niet geduwd wordt op de knopjes gaat de module automatisch uit de configuratiemode - de rode STATUS LED zal stoppen met knipperen.

- 6) Het minimum dimniveau kan ook in Stand-Alone mode ingesteld worden. Volg opnieuw stap 1) tot 4) om in de configuratiemode te geraken. Zie onderstaande tabel hoeveel keer er moet geduwd worden voor welk minimum dimniveau:

Low Dimming Limit (DimMin)	Keuze
0%	5
10%	6
20%	7
30%	8

Als één van de knopjes tijdens de setup mode voor 5 seconden ingedrukt wordt, dan worden het respectievelijke kanaal in DEFAULT mode gezet (zie vette tekst in Excel, Conventionele transfo's en 10% minimum dimniveau). Een geslaagde RESET uit zich in het 10 keer SNEL knipperen van de led van dat kanaal. De setup mode blijft actief.

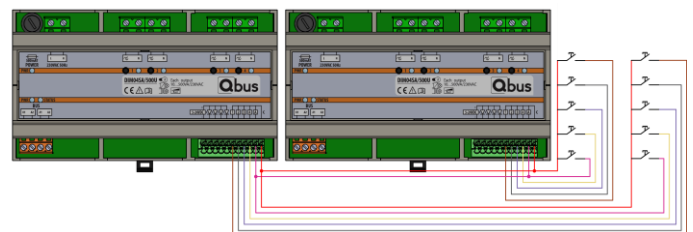
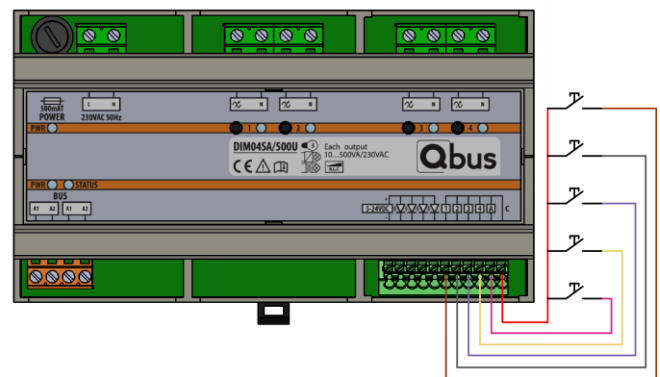
**OPGELET:** indien een bepaalde belasting en een bepaald minimum dim-niveau geselecteerd moet worden voor een uitgang moet dit in **AFZONDERLIJKE** stappen gebeuren. Zet de module in configuratie-mode, selecteer de belasting (1 tot 4 keer duwen), ga uit de configuratie-mode, ga dan opnieuw in de configuratie-mode, selecteer dan het minimum dim-niveau (5 tot 8 keer duwen).

De volgende spaarlampen en 230V LED-lampen zijn op de DIM04SA/500U getest:

- GE:**
- LEDPAR30
  - Electronic CFL 20W
- Megaman**
- Dimbare spaarlamp 8W, 11W 2700K
  - Dimbare LED 8W 2800K.
- Osram:**
- Dimbare spaarlamp DULUX Superstar 14W
  - 230V LED Parathom PAR16 50 (advanced)
- Philips:**
- dimmable LED 6W 2700K, 7W 3000K 40D, 12W 2700K 25D,
- Meanwell:**
- PCD-16-350B met 2x AL10430 spots
  - PCD-16-350B met 3x activeline Luga

## BEKABELINGSMETHODES

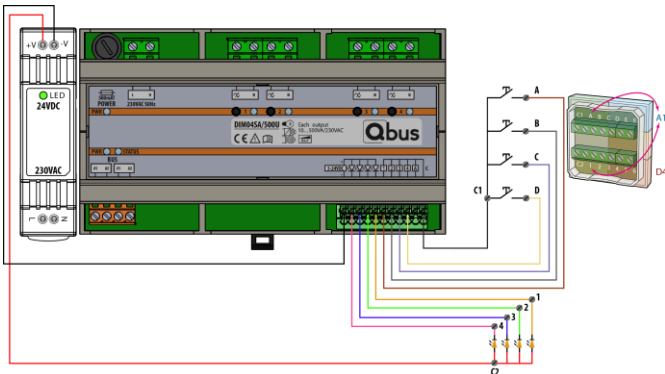
### Optie 1: Stand-Alone



Meerdere REL04SA modules kunnen met elkaar gelinkt worden.

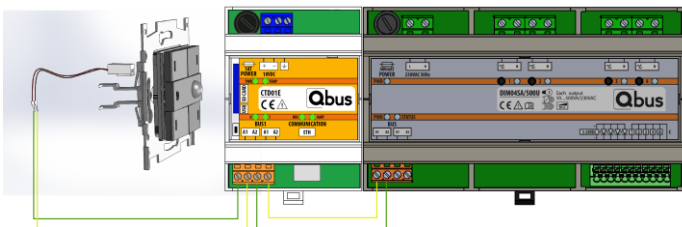
### Optie 2: Stand-Alone met LED-terugmelding

# UNIVERSELE DIMMER DIM04SA/500U



Met extra 5-24V voeding voor LED-feedback op drukknoppen. Hier in combinatie met een Niko schakelaar type 170-401Y1 of 170-401Y0

### Optie 3: met controller als deel van een volledig Qbus systeem



- Geen enkele module of schakelaar moet vervangen worden.
- Een Qbus controller levert alle ingangs- en uitgangsmodule voeding en gegevens via de tweedraads bus. Deze module bevat sferen, kloktijden, aanwezigheidsimulatie, logica. Via de Ethernetpoort van de controller kan de installatie op het netwerk worden aangesloten en van op afstand aangestuurd worden door smart phones, tablets enz.
- Het is aangewezen om als buskabel de EIB kabel of elke andere kabel met minimum 2 geleiders van 1mm<sup>2</sup> te gebruiken.

## 4. Technische Data

### ALGEMENE SPECIFICATIES :

- Voeding : 230Vac +-10%, 50Hz - maximum bescherming 16A/2P
- Doorslagspanning : getest op 3 kVac
- Typisch verbruik: 4,5VA
- Omgevingstemperatuur :  
Operationele temperatuur: 10°C tot 70°C  
Temperatuur in stockageruimte: -10°C tot 70°C
- Maximale vochtigheidsgraad : 93%, geen condensatie
- Busbelasting : 10mA bij nominale spanning 13,8V.
- Zekering: 500mA/1A monofazig
- Maximale installatiehoogte : 2.000 meter.

### UITGANGEN:

- OUT1 – OUT4 : dimbare uitgangen voor gloeilampen, halogeenlampen, dimbare spaarlampen en dimbare LED-lampen.
- Aangesloten belasting :  
Voor gloeilampen, halogeenlampen met elektronische transfo's: max 500VA bij 230Vac per uitgang  
Halogeenlampen met klassieke transfo's: max 400VA bij 230Vac per uitgang  
Dimbare 230V LED- en spaarlampen: max 100VA per uitgang
- Minimum belasting:  
Voor gloeilampen, halogeenlampen, 230V LED-lampen: 10VA per uitgang  
Dimbare LED- en spaarlampen: 10W per uitgang

### FYSISCHE SPECIFICATIES

- Behuizing: Plastiek, zelfdovend in overeenstemming met UL94-V0
- Beschermingsgraad : IP20, EN60529
- Installatie : snelle installatie op DIN-RAIL, breedte 9 modules
- Dimensies (HxBxL) : 62mm x 90mm x 161 mm
- Gewicht: ongeveer 0,400 kg

### ELEKTRISCHE BEVEILIGING

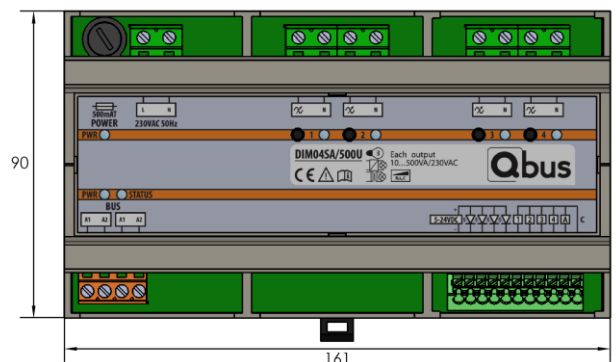
- Bus: 13,8VDC laagspanning.
- In overeenstemming met EN60950 – 1 : 2006
- Doorslagspanning : module is getest en goedgekeurd op 3kVac. (50 Hz, 1 min)
- Niet-toxisch, in overeenstemming met WEEE/RoHS
- Klasse II equipment.

### CE

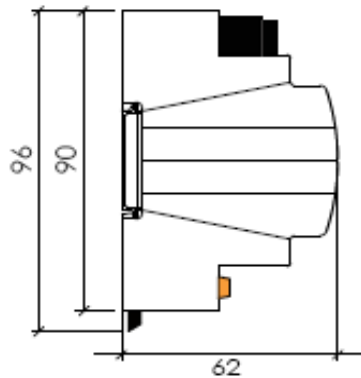
- In overeenstemming met EMC en laagspanningsregulaties. De module stemt overeen met HBES – EN50090-2-2 en EN60950 – 1 : 2006.

## 5. Dimensioneringsdiagram

Dimensies in mm.



# UNIVERSELE DIMMER DIM04SA/500U



Breedte = 9 modules; 1 Module = 17 mm.

## 6. Garantiebepalingen

Standaard Garantieperiode : 2 jaar vanaf leverdatum.

**Extra Garantieperiode: van 2 jaar indien geïnstalleerd door erkend elektrisch installateur of door Qbus erkende installatie-begeleider en indien garantietaal volledig ingevuld teruggestuurd werd naar Qbus binnen 2 maand na aankoop van de module.** De garantie geldt niet langer indien de module geopend werd!

Defecte modules moeten vrij van zegel opgestuurd worden met een beschrijving van het defect naar onze servicedienst :

### Qbus N.V.

Joseph Cardijnstraat 19  
 B-9420 Erpe-Mere  
 Tel : +32 (0)53 60 72 10  
 Fax : +32 (0) 53 60 72 19  
 Email : support@qbus.be